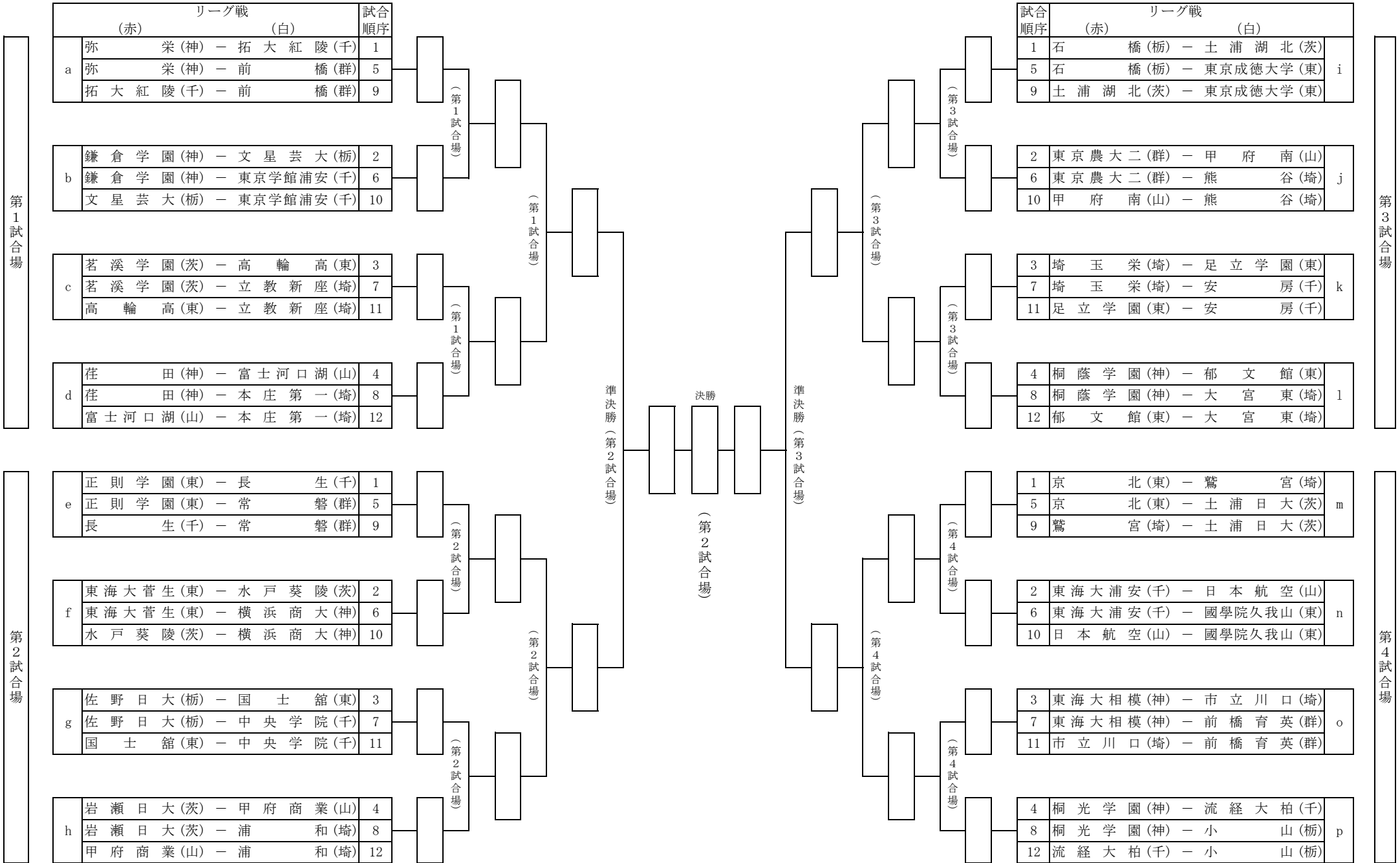


第60回 関東高等学校剣道大会 男子団体試合組み合わせ



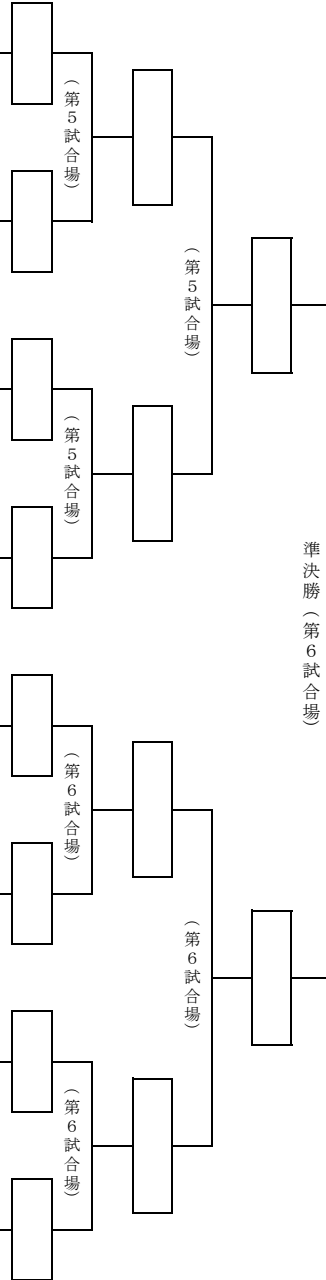
第60回 関東高等学校剣道大会 女子団体試合組み合わせ

第5試合場

		リーグ戦		試合 順序
		(赤)	(白)	
a	ふじみ野(埼) - 都立富士(東)			1
	ふじみ野(埼) - 甲府商業(山)			5
	都立富士(東) - 甲府商業(山)			9
b	鎌倉(神) - 東海大菅生(東)			2
	鎌倉(神) - 作新学院(栃)			6
	東海大菅生(東) - 作新学院(栃)			10
c	希望ヶ丘(神) - 共愛学園(群)			3
	希望ヶ丘(神) - 千葉明德(千)			7
	共愛学園(群) - 千葉明德(千)			11
d	流山(千) - 川口総合(埼)			4
	流山(千) - 土浦湖北(茨)			8
	川口総合(埼) - 土浦湖北(茨)			12

第6試合場

e	守谷(茨) - 吉田(山)			1
	守谷(茨) - 木更津総合(千)			5
	吉田(山) - 木更津総合(千)			9
f	樹徳(群) - 日大高(神)			2
	樹徳(群) - 都立篠崎(東)			6
	日大高(神) - 都立篠崎(東)			10
g	日大鶴ヶ丘(東) - 川崎市立橋(神)			3
	日大鶴ヶ丘(東) - 佐野日大(栃)			7
	川崎市立橋(神) - 佐野日大(栃)			11
h	国士館(東) - 淑徳与野(埼)			4
	国士館(東) - 幕張総合(千)			8
	淑徳与野(埼) - 幕張総合(千)			12



準決勝 (第6試合場)

決勝

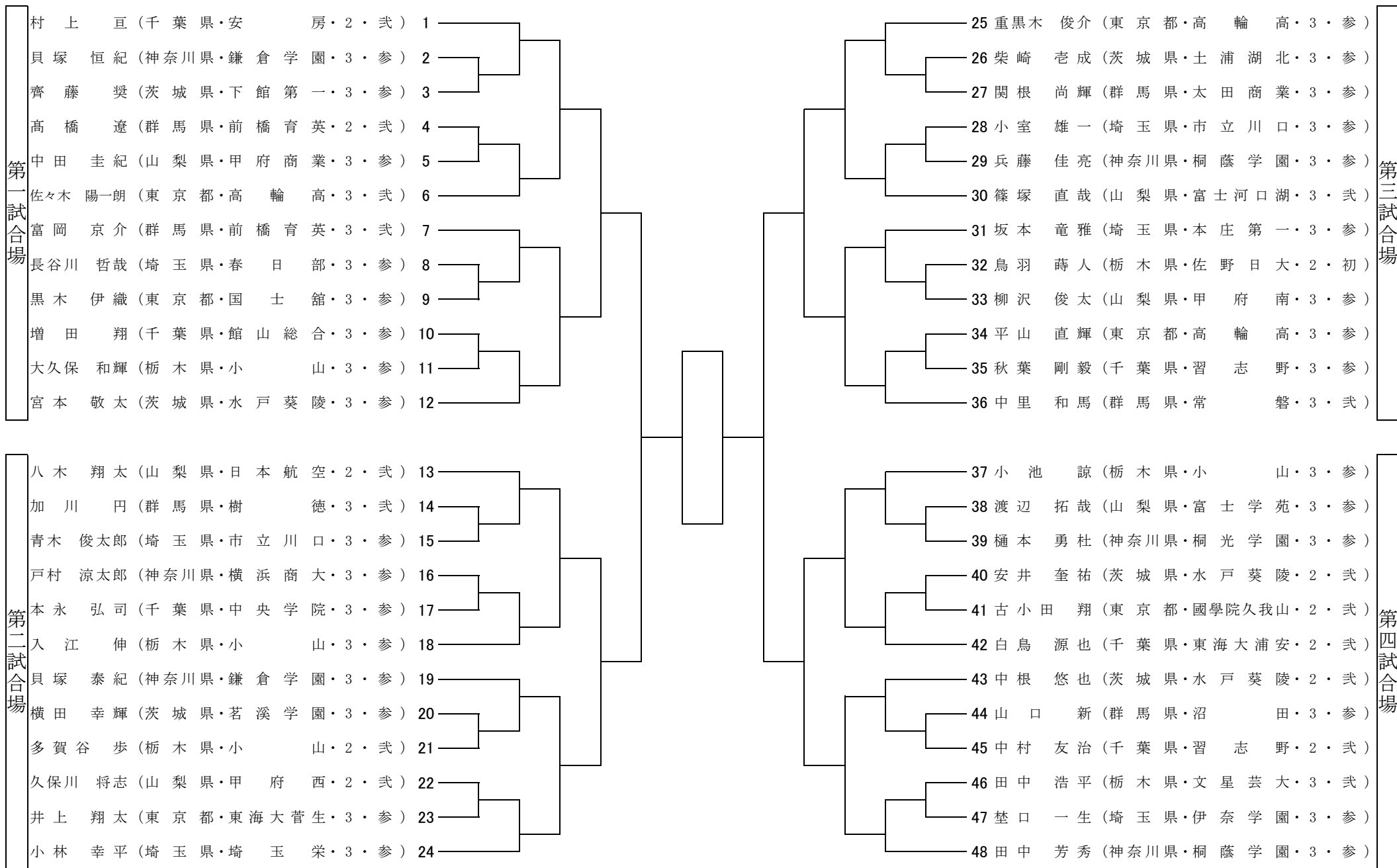
準決勝 (第7試合場)

		リーグ戦		試合 順序
		(赤)	(白)	
i	東京学館浦安(千) - 常磐(群)			1
	東京学館浦安(千) - 桐蔭学園(神)			5
	常磐(群) - 桐蔭学園(神)			9
j	富士学苑(山) - 昌平(埼)			2
	富士学苑(山) - 岩瀬日大(茨)			6
	昌平(埼) - 岩瀬日大(茨)			10
k	久喜(埼) - 鉾田第一(茨)			3
	久喜(埼) - 習志野(千)			7
	鉾田第一(茨) - 習志野(千)			11
l	矢板中央(栃) - 本庄第一(埼)			4
	矢板中央(栃) - 八王子実践(東)			8
	本庄第一(埼) - 八王子実践(東)			12
m	横浜商大(神) - 淑徳巣鴨(東)			1
	横浜商大(神) - 健大高崎(群)			5
	淑徳巣鴨(東) - 健大高崎(群)			9
n	市立川口(埼) - 深川高校(東)			2
	市立川口(埼) - 安房(千)			6
	深川高校(東) - 安房(千)			10
o	埼玉栄(埼) - 土浦日大(茨)			3
	埼玉栄(埼) - 甲府南(山)			7
	土浦日大(茨) - 甲府南(山)			11
p	修徳(東) - 東海大相模(神)			4
	修徳(東) - 文星女子(栃)			8
	東海大相模(神) - 文星女子(栃)			12

第7試合場

第8試合場

第60回関東高等学校剣道大会 男子個人組合せ



第60回関東高校学校剣道大会 女子個人組合せ

